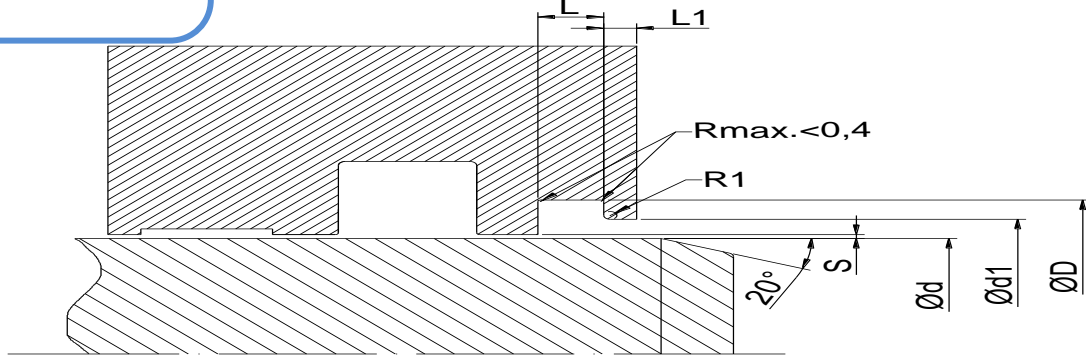


SC-84 PU KADEMELİ (TIRNAKLI) TOZ KEÇE



ÜRÜN TANITIMI

SC 84,ağır hizmet silindirlerinde toz keçesi olarak kullanılır.PU 92 shore olarak imal edilir.

AVANTAJLAR

*Sıyırıcı özelliği toz,kum,çamur,su vb pistonun içine girmesini engeller.

* Verilen değerler maksimum değerlerdir ve standart ürün içindir.

ÇALIŞMA SICAKLIKLARI			
ortam	kuru hava	°C	YÜZEY PÜRÜZLÜLÜĞÜ/ Rma
sıcaklık	-30+90		çalışan yüzey
HFA	,+5+60		kanal dibi
gresler	-30+60		kanal yan yüzey
KAYMA HIZI	1	m/sn.	
KAYMA HIZI	1	m/sn.	

MONTAJ BİLGİSİ

Montaj sırasında keskin köşeli aparat kullanılmaz.Montajda dış kenar tam yuvaya oturur,sıkıntı çıkarmaz.

KULLANIM YERLERİ

İş ve Enjeksiyon makinaları,Silindirler ve Forkliftlerde kullanılır.

KOD	ød	Ø D	h	H	FİYAT/ADET
84-1	5	7,5	2	5	2,88 TL
84-2	10	18	4	7	2,88 TL
84-3	16	24	4	7	2,88 TL
84-4	18	25	4	7	2,88 TL
84-5	18	26	4	7	2,88 TL
84-6	18	28	4	7	2,88 TL
84-7	18	30	4	7	2,88 TL
84-8	20	27,5	4	7	3,23 TL
84-9	20	28	4	7	3,23 TL
84-10	22	30	4	7	3,23 TL
84-11	22	32	4	7	3,23 TL
84-12	25	33	4	7	3,23 TL
84-13	25	34,5	5	8	3,54 TL
84-14	25	35	4	7	3,27 TL
84-15	26	34	4	7	3,23 TL
84-16	28	36	4	7	3,54 TL
84-17	30	38	4	7	3,54 TL
84-18	32	40	4	7	3,54 TL
84-19	34	42	4	7	3,54 TL
84-20	35	43	4	7	3,54 TL
84-21	35	45	4	7	3,54 TL
84-22	36	44	4	7	3,54 TL
84-23	38	46	4	7	4,19 TL
84-24	40	48	4	7	4,17 TL
84-25	41	51	5	8	4,19 TL
84-26	42	50	4	7	4,17 TL
84-27	43	51	4	7	4,19 TL
84-28	45	53	4	7	4,17 TL
84-29	47	57	4	7	5,49 TL
84-30	50	58	4	7	5,49 TL
84-31	50	62	5,5	10	5,49 TL
84-32	52	60	4	7	5,49 TL
84-33	55	63	4	7	5,49 TL
84-34	56	64	4	7	5,49 TL
84-35	57	65	4	7	5,49 TL
84-36	60	68	4	7	5,49 TL
84-37	63	71	4	7	5,49 TL
84-38	65	73	4	7	5,49 TL
84-39	70	78	4	7	5,49 TL
84-40	75	83	4	7	6,08 TL
84-41	80	88	4	7	6,79 TL
84-42	85	93	4	7	6,79 TL
84-43	90	98	4	7	6,79 TL
84-44	100	108	4	7	8,03 TL
84-45	106	118	5	10	8,03 TL

84-46	110	122	5,5	10	9,68 TL
84-47	117	129	5,5	10	9,68 TL
84-48	120	132	5,5	10	9,69 TL
84-49	125	137	5,5	10	11,49 TL
84-50	130	142	5,5	10	11,49 TL
84-51	135	147	5,5	10	13,19 TL
84-52	150	162	5,5	10	14,84 TL
84-53	155	167	5,5	10	15,80 TL
84-54	160	172	5,5	10	15,80 TL
84-55	180	192	5,5	10	30,29 TL