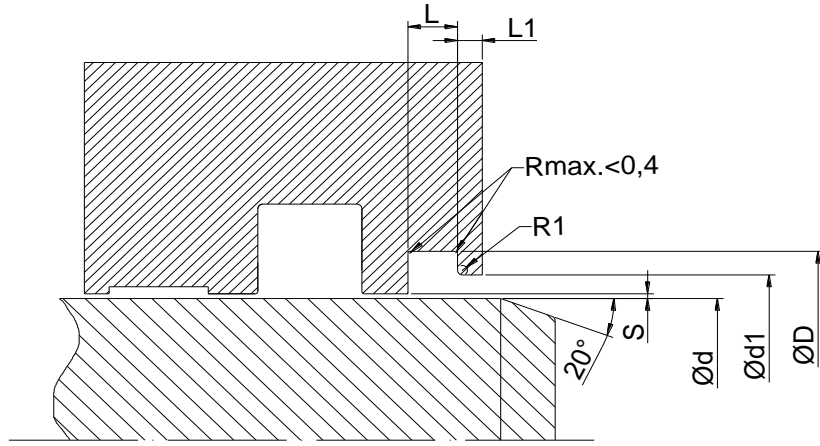
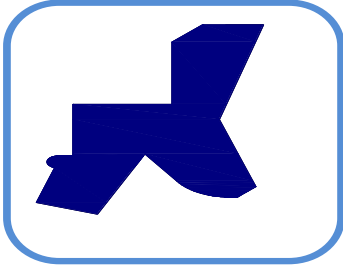


## SC26 (DA24 TOZ KEÇESİ) - PU



### ÜRÜN TANITIMI

SC 26 ,hidrolik pistonlarda dış ortamdan gelen toz,kum,çamur,su vb durumlarda silindir içine girmeyi engelleyen toz dudağı ve milin üzerindeki yağ tabakasını nutring dudağı sayesinde kazıyan özel bir keçedir.PU 92 shore olarak imal edilir.

### AVANTAJLAR

- \*Üstün sıyrıcı özelliğı iç elastikiyeti sayesinde kanal içinde dönmemesi
- \*Büyük partiküllere çamur vb şeylerin sistemin içine girmesini engelleyici özel gövde tasarımı,
- \*Özel kanalı sayesinde güvenli kullanım malzemenin PU olmasından ağır basınç şartlarına uygunluk.

\* verilen değerler maksimum değerlerdir ve standart ürün içindir.

ÇALIŞMA SICAKLIKLARI			YÜZEY PÜRÜZLÜLÜĞÜ		Ra	Rmax		
HİDROLİK YAĞLAR (HL-HLP) DIN51524	-30	90	°C	DİNAMİK YÜZEY	Ød-Ød	≤3,2 µm	≤3,2µm	
				STATİK YÜZEY	Ød-Ød	≤10 µm	≤1,6µm	
	HFA	5		50	YAN YÜZEY	L	≤3,2 µm	≤1,6 µm
	HFB	5		50				
	HFC	-30		40				
	HFD	-		-				
	SU	5		40				
	HETG(KAN)	-30		60				
	HEES(SEN)	-30		60				
	HEPG(GLİ)	-30		40				
MİNERAL C	-30	100						
ÇALIŞMA B	16		BAR					
KAYMA HIZ	1		M/SN	*PROFİL= (Ød-ØD)/2				

### MONTAJ BİLGİSİ

Kapalı tip kanallara kolaylıkla özel aparatlarla monte edilir, Montajda köşeleri sivri özel aparat kullanılmaz.

### KULLANIM YERLERİ

İş ve tarım makinaları, forklift, enjeksiyon tezgahları, kapalı tip kanallara kolaylıkla özel aparatlarla monte edilir.

SC KOD	Ød	ØD	H	L	L1	Ød1	BİRİM FİYAT
				(-0/+0,2)			TL/ADET
SC26-1	50	58,8	8,3	6,3	2	54,4	10,86 TL
SC26-2	60	68,8	8,3	6,3	2	64,4	11,76 TL
SC26-1	70	82,2	11,5	8,1	2,5	76	12,71 TL
SC26-1	75	87,2	11,5	8,1	2,5	81	12,71 TL
SC26-1	80	92,2	11,5	8,1	2,5	86	13,89 TL
SC26-2	85	97,2	11,5	8,1	2,5	91	13,89 TL
SC26-2	90	102,2	11,5	8,1	2,5	96	15,30 TL
SC26-2	95	107,2	11,5	8,1	2,5	101	16,62 TL
SC26-2	100	112,2	11,5	8,1	2,5	106	17,84 TL
SC26-2	105	117,2	11,5	8,1	2,5	111	19,94 TL
SC26-2	110	122,2	11,5	8,1	2,5	116	17,99 TL
SC26-2	125	137,2	11,5	8,1	2,5	131	21,18 TL
SC26-2	140	156	12,7	9,5	3	148	23,31 TL
SC26-2	150	166	12,7	9,5	3	158	36,60 TL
SC26-2	160	176	12,7	9,5	3	168	36,60 TL
SC26-2	170	186	12,7	9,5	3	178	39,97 TL
SC26-2	180	196	12,7	9,5	3	188	53,14 TL
SC26-2	190	206	12,7	9,5	3	198	53,14 TL
SC26-2	200	216	12,7	9,5	3	208	79,75 TL
SC26-2	220	236	12,7	9,5	3	228	83,18 TL
SC26-2	240	256	12,7	9,5	3	248	99,81 TL