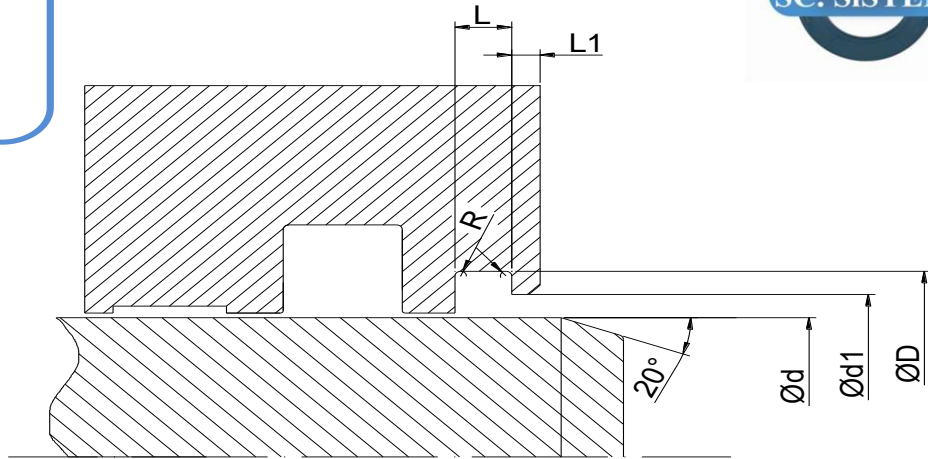
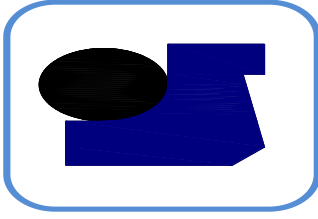


SC 113 (TOZ KEÇESİ) - PU/NBR O-RING



ÜRÜN TANITIMI

SC-113 hidrolik sistemlerde piston boğazında kullanılan ürünümüz Poliüretan 95 shore ring ve NBR 70 shore Oring olarak imal edilir. Özel durumlarda viton veya silikon olarak imal edilebilir.

AVANTAJLARI

- *Düşük sürtünme seviyesi.
- *Uzun süre dayanıklılık
- *Sıyırıcı olarak mükemmeliyet.
- *Teflona göre kanal içinde esneklik
- *Pistondaki denge ayarlamasına uyum sağlar.
- *Düşük basınçta çalışma.

| ÇALIŞMA SICAKLIKLARI | | |
|----------------------|-------------|-------|
| ortam | su ve buhar | °C |
| sıcaklık | -30+90 | |
| gresler | | |
| ÇALIŞMA BASINCI | | BAR |
| KAYMA HIZI | 1 | m/sn. |

| YÜZEY PÜRÜZLÜLÜĞÜ | | Rmax | Ra |
|-------------------|----|---------|--------|
| çalışan yüzey | ØD | ≤0,2 µm | ≤1,6µm |
| kanal dibi | | ≤0,8µm | ≤3,2µm |
| kanal yan yüzü | | ≤1,6µm | ≤0,8µm |

KULLANIM ALANLARI

- *İş makineleri
- *Tarım makineleri
- *Alüminyum enjeksiyon makineleri

MONTAJ BİLGİSİ

- *Montajda özel aparatlar kullanılır.
- *Montajda keskin köşeli aparatlar kullanılmaz.
- *Kapalı kanallarda montesi kolay olur.

| SC KOD | Ød | ØD | H(-0/+0,2) | L1 | Ød1 | R | O-RİNG | BİRİM FİYAT |
|--------|-----|-------|------------|----|-------|-----|---------------|-------------|
| SC-113 | 20 | 27,6 | 4,2 | 3 | 21,5 | 0,8 | 21,89x2,62 | 1,08 USD |
| SC-113 | 25 | 32,6 | 4,2 | 3 | 26,5 | 0,8 | 28,24x2,62 | 1,08 USD |
| SC-113 | 26 | 32,8 | 5 | 2 | 29,5 | 0,5 | 28,24x2,62 | 1,08 USD |
| SC-113 | 28 | 35,6 | 4,2 | 3 | 29,5 | 0,8 | 29,82x2,62 | 1,08 USD |
| SC-113 | 30 | 37,6 | 4,2 | 3 | 31,5 | 0,8 | 32,99x2,62 | 1,35 USD |
| SC-113 | 32 | 39,6 | 4,2 | 3 | 33,5 | 0,8 | 34,6x2,62 | 1,35 USD |
| SC-113 | 36 | 43,6 | 4,2 | 3 | 37,5 | 0,8 | 39,34x2,62 | 1,35 USD |
| SC-113 | 40 | 48,8 | 6,3 | 3 | 41,5 | 0,8 | 44,12x2,62 | 1,53 USD |
| SC-113 | 42 | 50,8 | 6,3 | 3 | 43,5 | 0,8 | 45,69x2,62 | 1,53 USD |
| SC-113 | 45 | 53,8 | 6,3 | 3 | 46,5 | 0,8 | 48,9x2,62 | 1,53 USD |
| SC-113 | 50 | 58,8 | 6,3 | 3 | 51,5 | 0,8 | 53,65x2,62 | 1,53 USD |
| SC-113 | 55 | 63,8 | 6,3 | 3 | 56,5 | 0,8 | 58,42x2,62 | 1,53 USD |
| SC-113 | 56 | 64,8 | 6,3 | 3 | 57,5 | 0,8 | 60x2,62 | 1,53 USD |
| SC-113 | 60 | 68,8 | 6,3 | 3 | 61,5 | 0,8 | 63,17x2,62 | 1,53 USD |
| SC-113 | 63 | 71,8 | 6,3 | 3 | 64,5 | 0,8 | 66,35x2,62 | 1,71 USD |
| SC-113 | 65 | 73,8 | 6,3 | 3 | 66,5 | 0,8 | 67,94x2,62 | 1,71 USD |
| SC-113 | 70 | 78,8 | 6,3 | 4 | 71,5 | 1,5 | 72,69x2,62 | 1,98 USD |
| SC-113 | 70 | 82,2 | 8,1 | 4 | 72 | 1,5 | 75,79x3,53 | 2,61 USD |
| SC-113 | 75 | 87,2 | 8,1 | 4 | 77 | 1,5 | 78,97x3,53 | 3,24 USD |
| SC-113 | 80 | 88,8 | 6,3 | 4 | 81,5 | 1,5 | 82,22x2,62 | 2,16 USD |
| SC-113 | 80 | 92,2 | 8,1 | 4 | 82 | 1,5 | 85,32x3,53 | 3,51 USD |
| SC-113 | 85 | 97,2 | 8,1 | 4 | 87 | 1,5 | 88,49x3,53 | 3,51 USD |
| SC-113 | 90 | 98,8 | 6,3 | 4 | 91,5 | 1,5 | 94,92x2,62 | 2,43 USD |
| SC-113 | 90 | 102,2 | 8,1 | 4 | 92 | 1,5 | 94,84x3,53 | 3,69 USD |
| SC-113 | 95 | 107,2 | 8,1 | 4 | 97 | 1,5 | 101,19 X 3,53 | 2,79 USD |
| SC-113 | 100 | 108,8 | 6,3 | 4 | 101,5 | 1,5 | 101,27x2,62 | 2,79 USD |
| SC-113 | 100 | 112,2 | 8,1 | 4 | 102 | 1,5 | 104,37x3,53 | 3,87 USD |
| SC-113 | 105 | 117,2 | 8,1 | 4 | 107 | 1,5 | 110,72x3,53 | 3,87 USD |
| SC-113 | 110 | 118,8 | 6,3 | 4 | 111,5 | 1,5 | 113,97x2,62 | 3,06 USD |
| SC-113 | 110 | 122,2 | 8,1 | 4 | 112 | 1,5 | 113,89x3,53 | 4,32 USD |
| SC-113 | 115 | 127,2 | 8,1 | 4 | 117 | 1,5 | 120,24x3,53 | 4,32 USD |
| SC-113 | 118 | 150 | 12 | | | | | 4,32 USD |
| SC-113 | 120 | 132,2 | 8,1 | 4 | 122 | 1,5 | 123,42x3,53 | 4,32 USD |

| | | | | | | | | |
|--------|-----|-------|-----|---|-------|-----|-------------|-----------|
| SC-113 | 125 | 133,8 | 6,3 | 4 | 126,5 | 1,5 | 126,67x2,62 | 3,69 USD |
| SC-113 | 125 | 137,2 | 8,1 | 4 | 127 | 1,5 | 129,77x3,53 | 4,32 USD |
| SC-113 | 130 | 142,2 | 8,1 | 4 | 132 | 1,5 | 136,12x3,53 | 5,40 USD |
| SC-113 | 135 | 147,2 | 8,1 | 4 | 137 | 1,5 | 132,29x3,53 | 5,40 USD |
| SC-113 | 140 | 152,2 | 8,1 | 5 | 142 | 1,5 | 142,47x3,53 | 5,40 USD |
| SC-113 | 140 | 156 | 9,5 | 5 | 142,5 | 1,5 | 145,42x5,34 | 5,85 USD |
| SC-113 | 150 | 166 | 9,5 | 5 | 152,5 | 1,5 | 151,77x5,34 | 6,48 USD |
| SC-113 | 155 | 171 | 9,5 | 5 | 157,5 | 1,5 | 158,12x5,34 | 6,48 USD |
| SC-113 | 160 | 172,2 | 8,1 | 5 | 162 | 1,5 | 164,69x3,53 | 6,48 USD |
| SC-113 | 160 | 176 | 9,5 | 5 | 162,5 | 1,5 | 164,47x5,34 | 6,48 USD |
| SC-113 | 165 | 181 | 9,5 | 5 | 167,5 | 1,5 | 170,82x5,34 | 6,48 USD |
| SC-113 | 170 | 186 | 9,5 | 5 | 172,5 | 1,5 | 177,17x5,34 | 7,56 USD |
| SC-113 | 175 | 191 | 9,5 | 5 | 177,5 | 1,5 | 177,17x5,34 | 7,56 USD |
| SC-113 | 180 | 192,2 | 8,1 | 5 | 182 | 1,5 | 183,74x3,53 | 7,56 USD |
| SC-113 | 180 | 196 | 9,5 | 5 | 182,5 | 1,5 | 183,52x5,34 | 7,56 USD |
| SC-113 | 190 | 206 | 9,5 | 5 | 192,5 | 1,5 | 196,22x5,34 | 6,48 USD |
| SC-113 | 200 | 212,2 | 8,1 | 5 | 202 | 1,5 | 202,79x3,53 | 8,64 USD |
| SC-113 | 200 | 216 | 9,5 | 5 | 202,5 | 1,5 | 205,97x5,34 | 8,64 USD |
| SC-113 | 220 | 232,2 | 8,1 | 5 | 222 | 1,5 | 221,84x3,53 | 8,64 USD |
| SC-113 | 220 | 236 | 9,5 | 5 | 222,5 | 1,5 | 227,97x5,34 | 8,64 USD |
| SC-113 | 240 | 256 | 9,5 | 5 | 242,5 | 1,5 | 247,02x5,34 | 9,72 USD |
| SC-113 | 250 | 262,2 | 8,1 | 5 | 252 | 1,5 | 253,59x3,53 | 10,80 USD |
| SC-113 | 250 | 266 | 9,5 | 5 | 252,5 | 1,5 | 253,37x5,34 | 10,80 USD |
| SC-113 | 260 | 276 | 9,5 | 5 | 262,5 | 1,5 | 266,17x5,34 | 12,96 USD |
| SC-113 | 260 | 272,2 | 8,4 | 3 | 262 | 1 | 266,17x5,34 | 12,96 USD |
| SC-113 | 270 | 286 | 9,5 | 5 | 272,5 | 1,5 | 278,77x5,34 | 12,96 USD |
| SC-113 | 280 | 292,2 | 8,1 | 3 | 282 | 1 | 278,77x5,34 | 15,12 USD |
| SC-113 | 280 | 296 | 9,5 | 5 | 282,5 | 1,5 | 278,77x5,34 | 15,12 USD |

