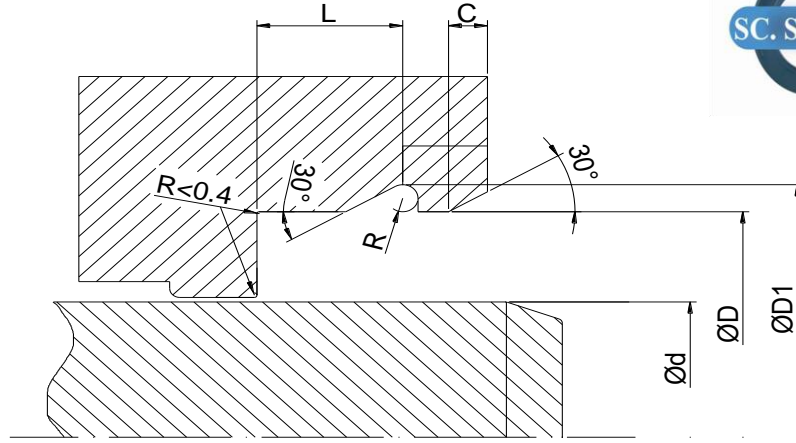
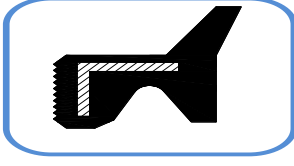


SC-59 NBR PNOMATİK TOZ BOĞAZ KEÇESİ



ÜRÜN TANITIMI

SC 59 imalatımız ,pnömatik sistemler için NBR 70 Shore olarak üretilir,özel durumlarda silikon,viton,epedyem olarakta imalatı vardır.

AVANTAJLARI

- *Bütün pnömatik sistemlerde kullanılması
- *Toz Dudak ve sızdırmazlık dudağı sayesinde üstün sızdırmazlık sağlar
- *Dışındaki tırtıkları ile sürtünmeyi minimize eder

* Verilen değerler maksimum değerlerdir ve standart ürün içindir.

ÇALIŞMA SICAKLIKLARI		°C
ortam	şartlandırılmış kuru hava	
sıcaklık	-30	
	110	
ÇALIŞMA BASINCI	16	BAR
KAYMA HIZI	1.0	m/sn.

KULLANIM ALANLARI

- *Tek etkili pnömatik silindirlere uygundur.

YÜZEY PÜRÜZLÜLÜĞÜ		Rmax	MALZEME	
çalışan yüzey	Ød	≤0,4 µm	NBR	70 SHORE
kanal dibi	ØD2	≤10 µm		
kanal yan yüzü	S1	≤15 µm		

MONTAJ BİLGİSİ

- *Segman yardımıyla kanala sıkıca yerleştirilen boğaz keçesi sabitlenir
- *Montajda keskin köşeli aparatlar kullanılmaz
- *Montajdan önce sistem yağı veya özel yağ ile keçeler yağlanmalıdır.

KOD	MODEL	d	D	h	H	1-49	50-249	250+
1	SC-59	18	26	6	8	1,07 USD	0,99 USD	0,92 USD
2	SC-59	20	28	6	8	1,07 USD	0,99 USD	0,92 USD
3	SC-59	20	50	10	13	1,67 USD	1,55 USD	1,45 USD
4	SC-59	25	52	10	13	1,74 USD	1,62 USD	1,51 USD