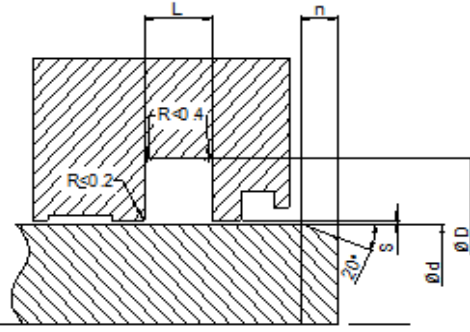


SC23 (ROD NUTRING)-NBR İÇİ TIRTIKLI



ÜRÜN TANITIMI

Üretim programımızda yer almakta olan SC23 nutringler , asimetrik dudak yapısı iç sızdırmazlık dudağının kısıklığı sayesinde rod sızdırmazlığı uygulamalarında kullanılmaktadır. Standart olarak NBR (88 Shore A)' dan üretilmektedir. Özel uygulamalarda FKM, Silikon veya EPDM üretimi yapılabilir.

AVANTAJLAR

- * Yüksek sızdırmazlık özelliği
- * Parçalı piston başı gerektirmemesi, kapalı kanallara montaj kolaylığı olması.
- * Kanal tasarımının basitliği.

* verilen değerler maksimum değerlerdir ve standart ürün içindir.

ÇALIŞMA SICAKLIKLARI			YÜZEY PÜRÜZLÜLÜĞÜ		Ra	Rmax	
HİDROLİK YAĞLAR(HL-HLP) DIN51524	-30	110	°C	DİNAMİK YÜZ	Ød-Ød	≤0,4 µm	≤3µm
HFA	5	55		STATİK YÜZE	Ød-Ød	≤1,6 µm	≤10µm
HFB	5	60		YAN YÜZEY	L	≤3,2 µm	≤16 µm
HFC	-30	60					
HFD	-	-					
SU	5	90					
HETG(KANOLA YAĞI)	-30	80					
HEES(SENTETİK YAĞ)	-30	80					
HEPG(GLİKOL)	-30	60					
MİNERAL GRESLİ YAĞ	-30	110					
ÇALIŞMA BASINCI	150	BAR					
KAYMA HIZI	0,5	M/SN					

MONTAJ BİLGİLERİ

- *Dudak kanalı basınç hattına bakmalıdır.
- *Kapalı tip yuvalara montaj yapılamıyor ise parçalı boğaz uygulamasına geçilebilir veya özel montaj aparatı kullanılabilir.
- *Montaj öncesi, keçe mutlaka sistem yağı ile yağlanmalıdır.

KULLANIM ALANLARI

İş makineleri, forklift ve krikolar, enjeksiyon tezgahları itici ve yan kolları, standart eksenal hareketli hidrolik silindirler.

SC KOD	Ød	ØD	H	L (-0/+0,2)	1-9	10-249	250+
SC-23	20	28	5,7	6,3	0,90 USD	0,75 USD	0,70 USD
SC-23	22	30	5,7	6,3	1,09 USD	0,91 USD	0,84 USD
SC-23	25	33	5,7	6,3	1,20 USD	0,99 USD	0,93 USD
SC-23	25	33,5	7	8	1,20 USD	0,99 USD	0,93 USD
SC-23	28	36	5,7	6,3	1,20 USD	0,99 USD	0,93 USD
SC-23	28	38	7,3	8	1,13 USD	0,94 USD	0,87 USD
SC-23	32	42	7,3	8	1,14 USD	0,95 USD	0,89 USD
SC-23	36	46	7,3	8	1,54 USD	1,29 USD	1,20 USD
SC-23	40	50	7,3	8	1,64 USD	1,36 USD	1,27 USD
SC-23	44	55	6,2	7,2	1,34 USD	1,11 USD	1,04 USD
SC-23	45	55	7,3	8	1,74 USD	1,45 USD	1,35 USD
SC-23	50	60	7,3	8	1,37 USD	1,14 USD	1,07 USD
SC-23	56	71	11,4	12,5	1,97 USD	1,64 USD	1,53 USD
SC-23	63	78	11,4	12,5	1,94 USD	1,61 USD	1,50 USD
SC-23	70	85	11,4	12,5	2,14 USD	1,78 USD	1,66 USD
SC-23	76,15	86,15	5,5	6,1	2,29 USD	1,90 USD	1,77 USD
SC-23	80	95	11,4	12,5	2,02 USD	1,69 USD	1,57 USD
SC-23	90	105	11,4	12,5	2,54 USD	2,11 USD	1,97 USD

