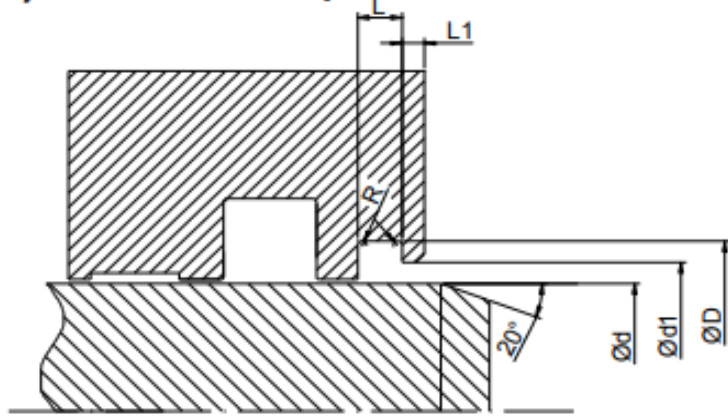


SC138 (TOZ KEÇESİ) - PTFE+BRONZ/NBR O-RING



ÜRÜN TANITIMI

SC 138 Ürünümüz bronzlu teflon ve iki oringten oluşan üç parçalı sıyırma özelliğine sahip NBR 70 shore olan toz keçeleridir.

AVANTAJLARI

- *Düşük sürtünme
- *Sisteme mükemmel konumlanması
- *Yüksek basınçlı sistemlerde güvenilirlik.

ÇALIŞMA SICAKLIKLARI

HİDROLİK+MİNERAL YAĞLAR (HL-HLP)-DIN51524	-30	100	°C
HFA	-5	,+60	
HFB			
HFC	-30	60	
ÇALIŞMA BASINCI			BAR
KAYMA HIZI	5		m/sn.

YÜZEY PÜRÜZLÜLÜĞÜ		Ra	Rmax
DİNAMİK YÜZEY	ØD	≤0,2 µm	
STATİK YÜZEY	Ød	≤1,6 µm	≤6,3µm
YAN YÜZEY		≤3,2 µm	≤15,0 µm

MONTAJ BİLGİSİ

*Kapalı kanala özel aparatlarla oringler boşlukları sıkacak şekilde geçirilir,sonra profil kanala ittilir,oringlerin dönmemesi için keskin köşeli aparatlar kullanılmaz.

KULLANIM ALANLARI

- *Tarım makinalarında.
- *Enjeksiyon döküm makinaları.
- *Dönen millerde
- *geniş silindirler ve kontrol ekipmanlarında.

SC KOD	Ød	ØD	H	L1	Ød1	R	O-RİNG	BİRİM FİYAT
			(-0/+0,2)					TL/ADET
SC138-1	20	27,6	4,2	4	21	0,4	21,95x1,78	FS
SC138-2	25	32,6	4,2	4	26	0,4	26,7x1,78	FS
SC138-3	28	35,6	4,2	4	29	0,4	29,87x1,78	FS
SC138-4	30	37,6	4,2	4	31	0,4	31,47x1,78	FS
SC138-5	32	39,6	4,2	4	33	0,4	33,05x1,78	FS
SC138-6	35	42,6	4,2	4	36	0,4	37,82x1,78	FS
SC138-7	36	43,6	4,2	4	37	0,4	37,82x1,78	FS
SC138-8	40	48,8	6,3	4	41,5	1,2	42,52x2,62	FS
SC138-9	42	50,8	6,3	4	43,5	1,2	44,12x2,62	FS
SC138-10	45	53,8	6,3	4	46,5	1,2	47,3x2,62	FS
SC138-11	50	58,8	6,3	4	51,5	1,2	52,07x2,62	FS
SC138-12	55	63,8	6,3	4	56,5	1,2	56,82x2,62	FS
SC138-13	56	64,8	6,3	4	57,5	1,2	58,42x2,62	FS
SC138-14	60	68,8	6,3	4	61,5	1,2	61,6x2,62	FS
SC138-15	63	71,8	6,3	4	64,5	1,2	64,77x2,62	FS
SC138-16	65	73,8	6,3	4	66,5	1,2	66,35x2,62	FS
SC138-17	70	82,2	8,1	4	72	2	72,62x3,53	FS
SC138-18	75	87,2	8,1	4	77	2	78,97x3,53	FS
SC138-19	80	92,2	8,1	4	82	2	82,14x3,53	FS
SC138-20	85	97,2	8,1	4	87	2	88,49x3,53	FS
SC138-21	90	102,2	8,1	4	92	2	94,84x3,53	FS
SC138-22	100	112,2	8,1	4	102	2	104,37x3,53	FS
SC138-23	110	122,2	8,1	4	112	2	113,9x3,53	FS
SC138-24	115	127,2	8,1	4	117	2	120,24x3,53	FS
SC138-25	120	132,2	8,1	4	122	2	123,42x3,53	FS
SC138-26	125	137,2	8,1	4	127	2	129,77x3,53	FS
SC138-27	130	142,2	8,1	4	132	2	132,94x3,53	FS
SC138-28	140	156	11,5	4	142	2	145,42x5,34	FS
SC138-29	150	166	11,5	4	152	2	158,12x5,34	FS
SC138-30	160	176	11,5	4	162	2	164,47x5,34	FS
SC138-31	170	186	11,5	4	172	2	177,17x5,34	FS
SC138-32	180	196	11,5	4	182	2	183,52x5,34	FS
SC138-33	190	206	11,5	4	192	2	196,22x5,34	FS
SC138-34	200	216	11,5	4	202	2	205,97x5,34	FS
SC138-35	210	226	11,5	4	212	2	215,27x5,34	FS
SC138-36	220	236	11,5	4	222	2	227,97x5,34	FS

SC KOD	Ød	ØD	H	L1	Ød1	R	O-RİNG	BİRİM FİYAT
			(-0/+0,2)					TL/ADET
SC138-37	230	246	11,5	4	232	2	234,32x5,34	FS
SC138-38	240	256	11,5	4	242	2	247,02x5,34	FS
SC138-39	250	266	11,5	4	252	2	253,37x5,34	FS
SC138-40	260	276	11,5	4	262	2	266,17x5,34	FS
SC138-41	270	286	11,5	4	272	2	278,77x5,34	FS
SC138-42	280	296	11,5	4	282	2	278,77x5,34	FS
SC138-43	290	306	11,5	4	292	2	291,47x5,34	FS
SC138-44	300	316	11,5	4	302	2	304,17x5,34	FS
SC138-45	310	326	11,5	4	312	2	318,77x5,34	FS
SC138-46	320	336	11,5	4	322	2	329,57x5,34	FS
SC138-47	330	346	11,5	4	332	2	329,57x5,34	FS
SC138-48	340	356	11,5	4	342	2	345x5,34	FS
SC138-49	350	366	11,5	4	352	2	354,97x5,34	FS
SC138-50	360	376	11,5	4	362	2	354,97x5,34	FS
SC138-51	370	386	11,5	4	372	2	380,37x5,34	FS
SC138-52	380	396	11,5	4	382	2	380,37x5,34	FS
SC138-53	390	406	11,5	4	392	2	395x5,34	FS
SC138-54	400	416	11,5	4	402	2	405,26x5,34	FS