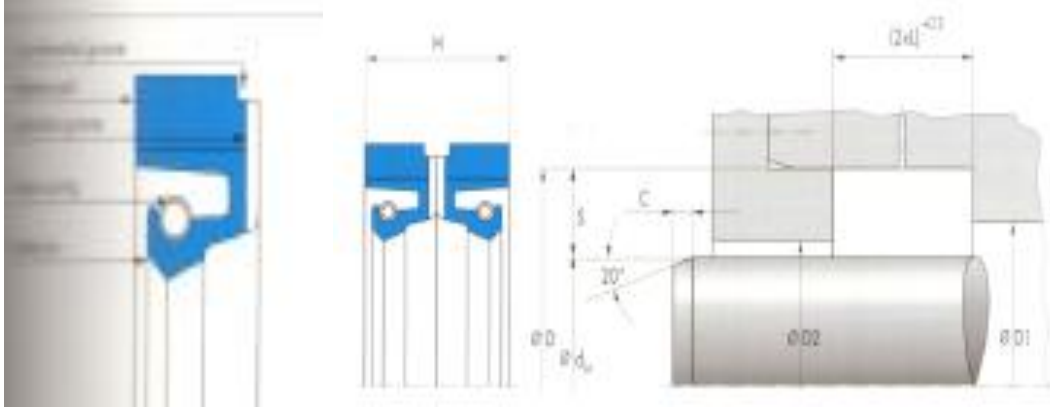


SC-101 BEZLİ KADEMELİ YAĞ KEÇE



ÜRÜN TANITIMI

SC 101, dış dudak bez takviyeli iç dudak NBR 80 shore sacsız olarak üretilmektedir. Özel durumlarda silikon, viton, epeyem olarak imal edilir.

AVANTAJLARI

- *Kapalı kanallarda üstün sızdırmazlık sağlar
- *Statik durumlarda sağlamlığı güvenilirlidir.
- *Kalıcı radyal temas basıncı sağlar.
- *Yüksek aşınmaya dayanıklıdır

* Verilen değerler maksimum değerlerdir ve standart ürün içindir.

ÇALIŞMA SICAKLIKLARI

MİNERAL YAĞLAR-DIN51524	, -25+105	°C
ÇALIŞMA BASINCI		BAR
KAYMA HIZI	0,5	m/sn.

YÜZEY PÜRÜZLÜLÜĞÜ		Ra	Rmax
DİNAMİK YÜZEY	Ød	≤0,6 µm	≤2,5 µm
STATİK YÜZEY	ØD	≤4 µm	≤15 µm

MONTAJ BİLGİSİ

*Montesi kolaydır.

KULLANIM ALANLARI

- *Ağır sanayi makinalarında
- *Hadde yataklarında
- *Büyük redüktörlerde
- *Rüzgar tribünlerinde.
- *Millerde.

MODEL	d	D2	H	B.FİYAT
SC101-1	270	310	18	FS
SC101-2	550	590	18	F.S