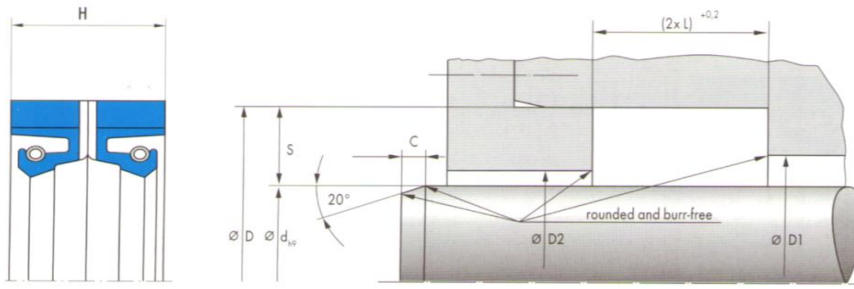
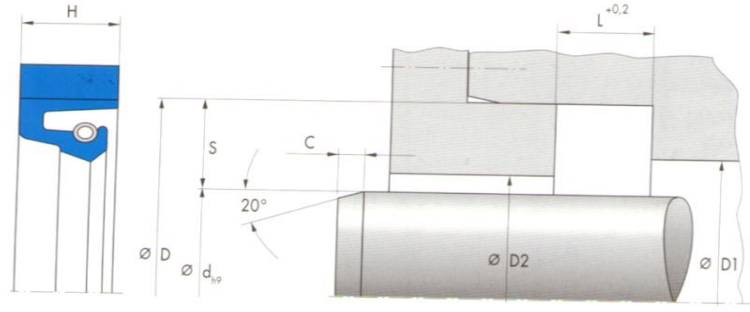


SC-130 BEZLİ TABAN KANALLI YAĞ KEÇE



ÜRÜN TANITIMI

SC 130 , dış dudak bez takviyeli iç dudak NBR Sacsız 80 Shore olarak kullanılan yağ keçeleridir.Özel durumlarda silikon , viton , epeyem olarak imal edilir.

AVANTAJLARI

- *Kapalı kanallarda üstün sızdırmazlık sağlar
- *Statik durumlarda sağlamlığı güvenilirlidir.
- *Kalıcı radyal temas basıncı sağlar.
- *Yüksek aşınmaya dayanıklıdır
- *Taban kanalı sayesinde sürtünme minimuma iner
- *Sürekli basınçlarda güvenilirlik sağlar.

* Verilen değerler maksimum değerlerdir ve standart ürün içindir.

ÇALIŞMA SICAKLIKLARI

MİNERAL YAĞLAR-DIN51524	, -25+105	°C
ÇALIŞMA BASINCI		BAR
KAYMA HIZI	0,5	m/sn.

YÜZEY PÜRÜZLÜLÜĞÜ		Ra	Rmax
DİNAMİK YÜZEY	$\varnothing d$	$\leq 0,6 \mu m$	$\leq 2,5 \mu m$
STATİK YÜZEY	$\varnothing D$	$\leq 4 \mu m$	$\leq 15 \mu m$

MONTAJ BİLGİSİ

*Montesi kolaydır.

KULLANIM ALANLARI

- *Ağır sanayi makinalarında
- *Hadde yataklarında
- *Büyük redüktörlerde
- *Rüzgar tribünlerinde.
- *Millerde.

MODEL	d	D	H	TİP
SC130-1	430	480	22	BKY
SC130-2	528	578	22	BKY
SC130-3	600	640	20	BKY
SC130-4	640	690	25	BKY