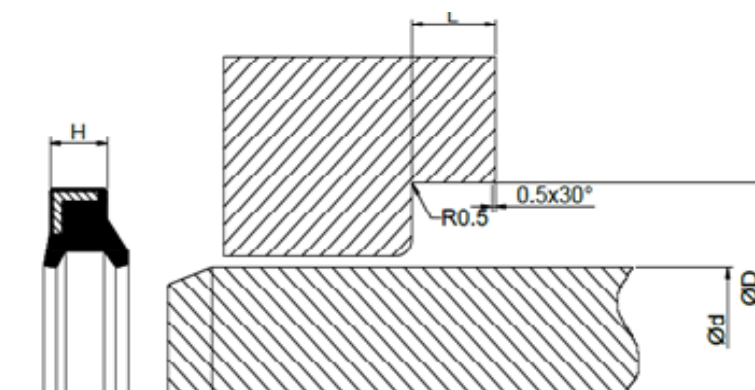


SC-132 NBR K-RING (METALLI)



SC KOD	Ød	ØD	h	H
SC132-1	22	45	9,5	14,5
SC132-2	46	69,5	9,5	14,5
SC132-3	50	75	9,5	14,5
SC132-4	50	76	9,5	14,5
SC132-5	59	82	9,5	14,5
SC132-6	92,5	115	9,5	14,5
SC132-7	104	124,5	9,5	14,5
SC132-8	126	149,3	9,5	14,5