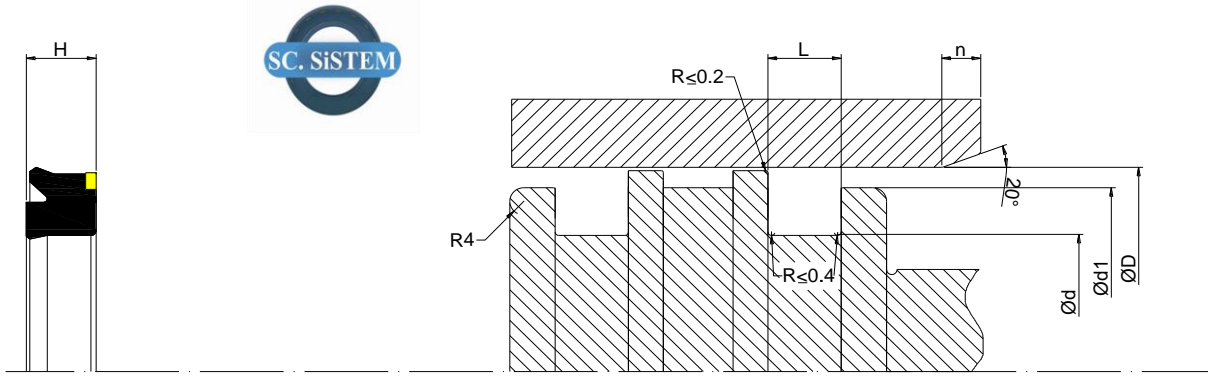


## SC16 (NUTRING)-NBR/POM RİNG



### ÜRÜN TANITIMI

Üretim programımızda yer almakta olan SC16 nutringler , asimetrik dudak yapısı (dış sızdırmazlık dudaklarının kısıklığı)sayesinde piston sızdırmazlığı uygulamalarında kullanılmaktadır. Standart olarak NBR (88 Shore A)' dan üretilmektedir ve POM destek ringi ile beraber kullanılmaktadır.

SICAKLIK	BASINÇ	KAYMA HIZI
-30/110	200	0,5

- \* Statik ve dinamik sızdırmazlık özelliği
- \* Destek ringi sayesinde akma boşluğu problemlerinin ortadan kalkması.
- \* Tasarım itibariyle sürtünme dayanımının yüksek olması.

SC-KOD	Ød	ØD	h	H	Ød1 max.	10_99	100-499	500+
SC16-1	30	45	9	10	40	5,65 TL	5,14 TL	4,73 TL
SC16-2	35	50	8,5	9,5	45	6,44 TL	5,86 TL	5,39 TL
SC16-3	45	58	9	10	53	6,63 TL	6,02 TL	5,54 TL
SC16-4	48	63	8,5	9,5	68	7,08 TL	6,43 TL	5,92 TL
SC16-5	45,5	69,5	11,5	15,5	64,5	7,31 TL	6,65 TL	6,12 TL
SC16-6	60	80	11,5	12,5	74	7,76 TL	7,06 TL	6,49 TL
SC16-7	65	80	8,5	9,5	75	8,05 TL	7,32 TL	6,73 TL
SC16-8	64	88	17	18	83	9,70 TL	8,82 TL	8,11 TL
SC16-9	80	100	11,5	12,5	94	11,68 TL	10,62 TL	9,77 TL
SC16-10	85	100	8,5	9,5	95	14,19 TL	12,90 TL	11,87 TL
SC16-11	100	125	14	16	117	15,18 TL	13,80 TL	12,70 TL
SC16-12	105	125	11,5	12,5	119	17,56 TL	15,96 TL	14,68 TL
SC16-13	110	125	10	12	117	20,33 TL	18,48 TL	17,00 TL
SC16-14	115	140	15	16	132	22,39 TL	20,35 TL	18,72 TL
SC16-15	119	140	11	12	132	32,26 TL	29,33 TL	26,98 TL

<b>SC-KOD</b>	<b>Ød</b>	<b>ØD</b>	<b>h</b>	<b>H</b>	<b>Ød1 max.</b>	<b>10_99</b>	<b>100-499</b>	<b>500+</b>
SC16-16	140	160	11,5	12,5	154	36,63 TL	33,30 TL	30,64 TL
SC16-17	150	180	18	19	170	47,86 TL	43,51 TL	40,03 TL
SC16-18	150	180	18,5	19,5	170	47,86 TL	43,51 TL	40,03 TL
SC16-19	170	200	19	20	190	61,63 TL	56,03 TL	51,55 TL
SC16-20	175	200	15	16	192	71,90 TL	65,36 TL	60,13 TL
SC16-21	220	250	19	20	240	86,14 TL	78,31 TL	72,05 TL
SC16-22	225	250	15	16	242	94,06 TL	85,51 TL	78,67 TL
SC16-23	290	320	19	20	310	FS	FS	FS
SC16-24	420	450	23	26	440	FS	FS	FS