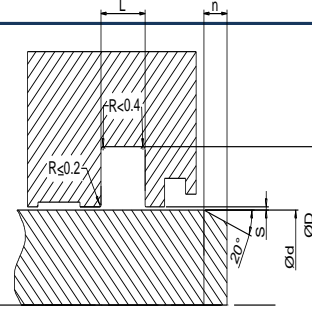
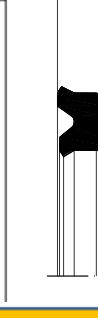
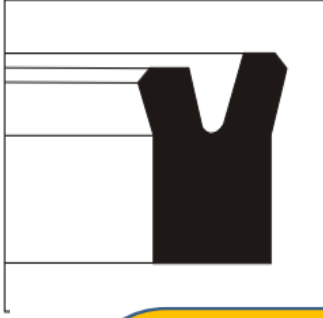


SC19 (ROD NUTRING)-NBR



ÜRÜN TANITIMI

Üretim programımızda yer almakta olan SC 19 nutringler , asimetrik dudak yapısı (iç sızdırmazlık dudağının kısalığı) sayesinde rod sızdırmazlığı uygulamalarında kullanılmaktadır. Standart olarak NBR (88 Shore A)' dan üretilmektedir. Özel uygulamalarda FKM, Silikon veya EPDM üretimi yapılabilir.

AVANTAJLAR

- * Yüksek sızdırmazlık özelliği
- * Parçalı piston başı gerektirmemesi, kapalı kanallara montaj kolaylığı olması.
- * Kanal tasarımının basitliği.

* verilen değerler maksimum değerlerdir ve standart ürün içindir.

ÇALIŞMA SICAKLIKLARI			°C	YÜZEY PÜRÜZLÜLÜĞÜ		Ra	Rmax
HİDROLİK YAĞLAR(HL-HLP) DIN51524	-30	110		DİNAMİK YÜZEY	Ød	≤0,4 µm	≤3µm
HFA	5	55	STATİK YÜZEY	ØD	≤1,6 µm	≤10µm	
HFB	5	60	YAN YÜZEY	L	≤3,2 µm	≤16 µm	
HFC	-30	60					
HFD	-	-					
SU	5	90					
HETG(KANOLA YAĞI)	-30	80					
HEES(SENTETİK ESTER)	-30	80					
HEPG(GLİKOL)	-30	60					
MİNERAL GRESLER	-30	110					
ÇALIŞMA BASINCI	150		BAR				
KAYMA HIZI	0,5		M/SN				

MONTAJ BİLGİLERİ

- *Dudak kanalı basınç hattına bakmalıdır.
- *Kapalı tip yuvalara montaj yapılamıyor ise parçalı boğaz uygulamasına geçilebilir veya özel montaj aparatı kullanılabilir.
- *Montaj öncesi, keçe mutlaka sistem yağı ile yağlanmalıdır.

KULLANIM ALANLARI

İş makineleri, forklift ve krikolar, enjeksiyon tezgahları itici ve yan kolları, standart aksenal hareketli hidrolik silindirler.

SC-KOD	Ød	ØD	h	H	1-9	10-249	250+
SC19-1	4	11	5,5	6	1,73 TL	1,62 TL	1,51 TL
SC19-2	5	10,5	3	3,2	1,73 TL	1,62 TL	1,51 TL
SC19-3	5	12,5	2	4,2	1,73 TL	1,62 TL	1,51 TL
SC19-4	5	13	8	9	1,73 TL	1,62 TL	1,51 TL
SC19-5	5,5	9	2,2	2,5	1,73 TL	1,62 TL	1,51 TL
SC19-6	6	12	2,5	4	1,73 TL	1,62 TL	1,51 TL
SC19-7	6,5	12,5	3	3,5	1,73 TL	1,62 TL	1,51 TL
SC19-8	6,5	12,5	3,2	4,2	1,73 TL	1,62 TL	1,51 TL
SC19-9	6,5	16	7	8	1,73 TL	1,62 TL	1,51 TL
SC19-10	8	14	3,2	4,2	1,73 TL	1,62 TL	1,51 TL
SC19-11	8	16	4	4,5	1,73 TL	1,62 TL	1,51 TL
SC19-12	9,5	13,7	2	2,2	1,92 TL	1,79 TL	1,66 TL
SC19-13	10	13,5	1,75	2,25	2,10 TL	1,95 TL	1,82 TL
SC19-14	10	16	4	4,5	2,10 TL	1,95 TL	1,82 TL
SC19-15	10	18	3,4	5,5	2,17 TL	2,03 TL	1,90 TL
SC19-16	10	18	4	5	2,17 TL	2,03 TL	1,90 TL
SC19-17	11,5	17	2,5	3	2,62 TL	2,43 TL	2,27 TL
SC19-18	12	18	3,8	4,5	2,17 TL	2,03 TL	1,90 TL
SC19-19	12	20	3,5	4	2,62 TL	2,43 TL	2,27 TL
SC19-20	12	20	4,5	5,5	2,62 TL	2,43 TL	2,27 TL
SC19-21	12,7	19	2,5	5,5	2,62 TL	2,43 TL	2,27 TL
SC19-22	14	22	3,5	5,5	2,62 TL	2,43 TL	2,27 TL
SC19-23	15	21	4	4,5	2,76 TL	2,56 TL	2,40 TL
SC19-24	15	22	4,5	5,5	2,76 TL	2,56 TL	2,40 TL
SC19-25	16	22	3	4	2,76 TL	2,56 TL	2,40 TL
SC19-26	16	22	4	5	2,76 TL	2,56 TL	2,40 TL
SC19-27	16	22,5	3,7	4,7	2,76 TL	2,56 TL	2,40 TL
SC19-28	16	23	3,5	5,5	2,76 TL	2,56 TL	2,40 TL
SC19-29	17,5	23,5	4	7	2,76 TL	2,56 TL	2,40 TL
SC19-30	18	23	3,5	4,5	2,76 TL	2,56 TL	2,40 TL
SC19-31	18	25	3,5	5,5	2,76 TL	2,56 TL	2,40 TL
SC19-32	18	26	4	5	2,76 TL	2,56 TL	2,40 TL
SC19-34	18,5	24,5	4	5	2,89 TL	2,69 TL	2,53 TL
SC19-35	19	26	4,5	5	2,89 TL	2,69 TL	2,53 TL
SC19-36	20	26	4	5	2,76 TL	2,56 TL	2,40 TL
SC19-37	20	26	5	5,5	2,76 TL	2,56 TL	2,40 TL

SC-KOD	Ød	ØD	h	H	1-9	10-249	250+
SC19-38	20	26	5,5	6	2,76 TL	2,56 TL	2,40 TL
SC19-39	20	28	3,3	5,3	2,89 TL	2,69 TL	2,53 TL
SC19-40	20	28	5	6	2,89 TL	2,69 TL	2,53 TL
SC19-41	20	30	6,5	7	3,19 TL	2,97 TL	2,78 TL
SC19-42	20,5	26,5	4	5	3,19 TL	2,97 TL	2,78 TL
SC19-43	20,5	30	6,6	7,6	3,19 TL	2,97 TL	2,78 TL
SC19-44	21	30	4,5	5	3,19 TL	2,97 TL	2,78 TL
SC19-45	22	28	3,8	4,5	3,19 TL	2,97 TL	2,78 TL
SC19-46	22	29	4	5	3,19 TL	2,97 TL	2,78 TL
SC19-47	22	32	4,5	5	3,19 TL	2,97 TL	2,78 TL
SC19-48	22	36	5	5,7	3,19 TL	2,97 TL	2,78 TL
SC19-49	22,4	30	5,2	5,7	3,19 TL	2,97 TL	2,78 TL
SC19-50	23	31	5	5,5	3,19 TL	2,97 TL	2,78 TL
SC19-51	25	33	6	6,5	3,19 TL	2,97 TL	2,78 TL
SC19-52	25	36	7	8	3,48 TL	3,23 TL	3,02 TL
SC19-53	25	38	5,3	6,3	3,48 TL	3,23 TL	3,02 TL
SC19-56	26	36	5,5	6	3,48 TL	3,23 TL	3,02 TL
SC19-57	27	40	6	8	3,48 TL	3,23 TL	3,02 TL
SC19-59	28	34	4	7	3,48 TL	3,23 TL	3,02 TL
SC19-60	28	36	5,2	5,7	3,48 TL	3,23 TL	3,02 TL
SC19-61	28	37	4	5,5	3,48 TL	3,23 TL	3,02 TL
SC19-62	28	38	6,5	7,2	3,48 TL	3,23 TL	3,02 TL
SC19-63	30	39,5	5	6	3,78 TL	3,50 TL	3,28 TL
SC19-64	30	40	10	11	3,78 TL	3,50 TL	3,28 TL
SC19-65	30	42	6,3	6,8	3,78 TL	3,50 TL	3,28 TL
SC19-66	30,16	38,1	4	5	3,78 TL	3,50 TL	3,28 TL
SC19-67	32	40	2,75	3	3,78 TL	3,50 TL	3,28 TL
SC19-68	33	42	5,5	6	3,78 TL	3,50 TL	3,28 TL
SC19-69	34	41,5	3,8	4,3	3,78 TL	3,50 TL	3,28 TL
SC19-70	34	44	5	6	3,78 TL	3,50 TL	3,28 TL
SC19-71	35	43	5,5	6,5	4,50 TL	4,18 TL	3,91 TL
SC19-72	35	45	6,7	7,2	4,50 TL	4,18 TL	3,91 TL
SC19-73	35	45	7,5	8	4,50 TL	4,18 TL	3,91 TL
SC19-74	35,5	45	6,2	7	4,79 TL	4,44 TL	4,17 TL
SC19-75	37	47	6,3	7,3	4,79 TL	4,44 TL	4,17 TL
SC19-76	38	48,1	7	8	4,79 TL	4,44 TL	4,17 TL

SC-KOD	ød	ØD	h	H	1-9	10-249	250+
SC19-77	40	46	4	5	4,79 TL	4,44 TL	4,17 TL
SC19-78	40	50	6,2	7	4,79 TL	4,44 TL	4,17 TL
SC19-79	41	50	4,5	5,5	5,07 TL	4,72 TL	4,42 TL
SC19-80	44	50	5,5	6	5,07 TL	4,72 TL	4,42 TL
SC19-81	44	55	9	10	5,07 TL	4,72 TL	4,42 TL
SC19-82	45	55	5,5	6,8	5,07 TL	4,72 TL	4,42 TL
SC19-83	45	55	6	8	5,07 TL	4,72 TL	4,42 TL
SC19-84	45	55	9	10	4,22 TL	3,93 TL	3,69 TL
SC19-85	45	56	7,5	8	5,22 TL	4,85 TL	4,53 TL
SC19-86	45	65	7	7,5	5,22 TL	4,85 TL	4,53 TL
SC19-87	47	60	6	7	5,22 TL	4,85 TL	4,53 TL
SC19-88	50	60	6,2	7	5,22 TL	4,85 TL	4,53 TL
SC19-89	50	60	12	13	6,08 TL	5,66 TL	5,31 TL
SC19-90	50	63,5	9	10	6,08 TL	5,66 TL	5,31 TL
SC19-91	50,8	63,5	8	8,73	6,08 TL	5,66 TL	5,31 TL
SC19-92	52	60	5,5	7	6,08 TL	5,66 TL	5,31 TL
SC19-93	52	62	12	13	6,08 TL	5,66 TL	5,31 TL
SC19-94	56	66	6	7	6,08 TL	5,66 TL	5,31 TL
SC19-95	56	71	9	10	6,08 TL	5,66 TL	5,31 TL
SC19-96	56	71	10	11,5	6,08 TL	5,66 TL	5,31 TL
SC19-97	60	70	9	10	4,72 TL	4,39 TL	4,09 TL
SC19-98	60	72	6,5	7	6,08 TL	5,66 TL	5,31 TL
SC19-99	60	78	15	16	6,08 TL	5,66 TL	5,31 TL
SC19-100	64	75	9	10	6,08 TL	5,66 TL	5,31 TL
SC19-101	64	76,4	9	10	6,08 TL	5,66 TL	5,31 TL
SC19-102	65	80	9,5	10	6,08 TL	5,66 TL	5,31 TL
SC19-103	70	80	11,5	12	5,20 TL	4,83 TL	4,52 TL
SC19-104	70	85	12	13	6,38 TL	5,94 TL	5,55 TL
SC19-105	71	80	6,5	7	6,38 TL	5,94 TL	5,55 TL
SC19-106	75	85	8	9	6,38 TL	5,94 TL	5,55 TL
SC19-107	80	95	8,2	9,2	6,38 TL	5,94 TL	5,55 TL
SC19-108	80	95	8,5	10	6,38 TL	5,94 TL	5,55 TL
SC19-109	80	100	14	16	6,38 TL	5,94 TL	5,55 TL
SC19-110	85	99	9,53	9,78	6,38 TL	5,94 TL	5,55 TL
SC19-111	85	100	9,5	10	6,38 TL	5,94 TL	5,55 TL
SC19-112	90	102	8,5	9,6	5,79 TL	5,40 TL	5,03 TL

SC-KOD	ød	ØD	h	H	1-9	10-249	250+
SC19-113	90	105	5	9,2	9,58 TL	8,88 TL	8,33 TL
SC19-114	90	105	9,5	10	9,58 TL	8,88 TL	8,33 TL
SC19-115	90	105	11	12	9,58 TL	8,88 TL	8,33 TL
SC19-116	90	110	12,5	13	9,58 TL	8,88 TL	8,33 TL
SC19-117	92	106	11	12	9,58 TL	8,88 TL	8,33 TL
SC19-118	95	108	6	8,7	9,58 TL	8,88 TL	8,33 TL
SC19-119	99,2	110	4	4,5	9,58 TL	8,88 TL	8,33 TL
SC19-120	100	108	9,8	11,5	9,58 TL	8,88 TL	8,33 TL
SC19-121	100	115	9,5	10	9,58 TL	8,88 TL	8,33 TL
SC19-122	100	120	14	16	9,57 TL	8,90 TL	8,33 TL
SC19-123	101,6	117,5	8,5	9,5	9,57 TL	8,90 TL	8,33 TL
SC19-124	105	125	12	13	11,46 TL	10,67 TL	9,99 TL
SC19-125	105	125	14	15	11,46 TL	10,67 TL	9,99 TL
SC19-126	106	120	9,53	9,78	11,46 TL	10,67 TL	9,99 TL
SC19-127	110	130	12	13	11,46 TL	10,67 TL	9,99 TL
SC19-128	115	125	4,5	5,5	11,46 TL	10,67 TL	9,99 TL
SC19-129	115	145	15,5	16,5	11,46 TL	10,67 TL	9,99 TL
SC19-130	120	140	12	13	11,48 TL	10,67 TL	9,99 TL
SC19-131	132	146	7,5	10	14,93 TL	12,44 TL	11,58 TL
SC19-132	142	157	7	10	14,93 TL	12,44 TL	11,58 TL
SC19-133	145	160	9,5	10	20,88 TL	17,40 TL	16,18 TL
SC19-134	154	185	18	23	25,09 TL	20,90 TL	19,45 TL
SC19-135	160	175	15,5	17	14,93 TL	12,44 TL	11,58 TL
SC19-136	185	200	20	22	23,46 TL	21,99 TL	20,74 TL
SC19-137	200	220	14	16	48,55 TL	45,14 TL	42,23 TL
SC19-138	200	225	18	19	50,17 TL	46,65 TL	43,65 TL
SC19-139	275	293	9,5	16	FS	FS	FS
SC19-140	320	360	32	36	FS	FS	FS
SC19-141	399	440	24	25	FS	FS	FS
SC19-142	410	450	28	32	FS	FS	FS
SC19-143	700	738	32,5	35	FS	FS	FS