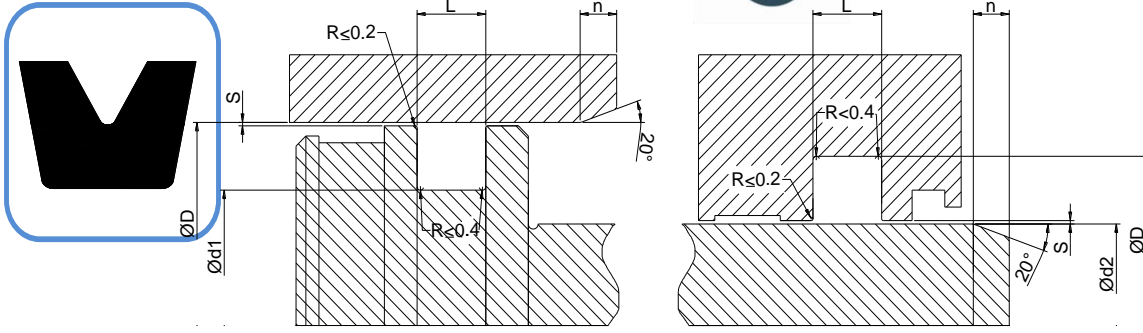


SC21 (PİSTON-ROD NUTRING)-NBR



ÜRÜN TANITIMI

Üretim programımızda yer alan SC 21 nutringler simetrik dudak yapısına sahiptir. Bu sayede piston ve rod uygulamalarında kullanılır. Standart olarak NBR 80 shore A dan üretilir. Özel uygulamalarda FKM VMQ EPDM üretimi yapılabilir.

AVANTAJLAR

- *Statik sızdırmazlık mükemmiliyeti
- *Özel uygulamalarda kullanılabilirlik
- *Parçanın piston başı gerektirmediğinden montaj kolaylığı.

* verilen değerler maksimum değerlerdir ve standart ürün içindir.

ÇALIŞMA SICAKLIKLARI		
HİDROLİK YAĞLAR(HL-HLP) DIN51524	-30	110
HFA	5	60
HFB	5	60
HFC	-30	60
HFD	-	-
SU	5	90
HETG(KANOLA YAĞI)	-30	80
HEES(SENTETİK ESTER)		
HEPG(GLİKOL)	-30	60
MİNERAL GRES	-30	100
ÇALIŞMA BASIN	10	BAR
KAYMA HIZI	0,5	M/SN

MONTAJ BİLGİSİ

- *Dudak kanalı basınç hattına dönük olacak şekilde monte edilmelidir.
- *Özel montaj aparatı kullanılabilir
- *Montaj öncesi keçe mutlaka sistem yağı ile yağlanmalıdır

KULLANIM ALANLARI

Özel makina tezgahları, itici ve yan kolları, özel aksenal hareketli hidrolik silindirler, aks baskılı silindirler, sac işleme makina ve bilumum iş makinaları.

SC KOD	Ød	ØD	H	L (-0/+0,2)	PROFIL	1-9	10-249	250+
SC21-1/1	20	26	4,8	5,7	3	4,05 TL	3,65 TL	3,24 TL
SC21-1	35	50	7,3	9,7	7,5	4,05 TL	3,65 TL	3,24 TL
SC21-2	36	50	8,7	9,7	7	4,05 TL	3,65 TL	3,24 TL
SC21-3	40	75	24	25	17,5	4,86 TL	4,70 TL	4,46 TL
SC21-4	45	60	8	10	7,5	5,27 TL	5,10 TL	4,86 TL
SC21-4/2	47,2	54,8	5,3	6,2	3,8	5,27 TL	5,10 TL	4,86 TL
SC21-4/1	48	63	9	10	7,5	5,27 TL	5,10 TL	4,86 TL
SC21-5	50	59	6	7	4,5	5,27 TL	5,10 TL	4,86 TL
SC21-6	55	69	9	10	7	5,27 TL	5,10 TL	4,86 TL
SC21-7	70	82	6,5	7,5	6	6,89 TL	6,72 TL	6,48 TL
SC21-8	82	100	9	10	9	5,86 TL	5,45 TL	5,10 TL
SC21-9	140	170	25	26	15	FS	FS	FS
SC21-10	166	202	18,5	19,5	18	FS	FS	FS
SC21-11	232	252	10	11	10	FS	FS	FS
SC21-12	345	390	27	28	22,5	FS	FS	FS