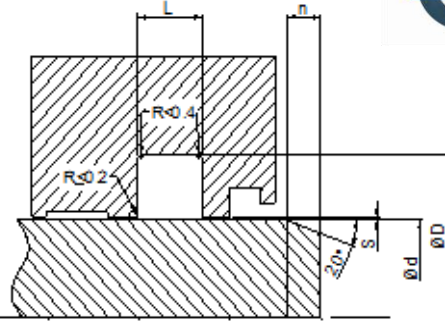
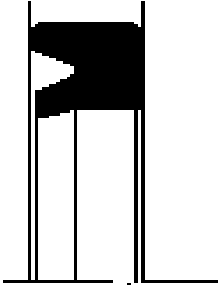


SC22 (ROD NUTRING)-NBR



ÜRÜN TANITIMI

Üretim programımızda yer almakta olan SC22 nutringler , asimetrik dudak yapısı (iç sızdırmazlık dudagının kısılalığı) sayesinde rod sızdırmazlığı uygulamalarında kullanılmaktadır. Standart olarak NBR (88 Shore A)' dan üretilmektedir. Özel uygulamalarda FKM, Silikon veya EPDM üretimi yapılabilir.

AVANTAJLAR

- * Yüksek sızdırmazlık özelliği
- * Parçalı piston başı gerektirmemesi, kapalı kanallara montaj kolaylığı olması.
- * Kanal tasarımının basitliği.

* verilen değerler maksimum değerlerdir ve standart ürün içindir.

ÇALIŞMA SICAKLIKLARI			YÜZEY PÜRÜZLÜLÜĞÜ		Ra	Rmax	
HİDROLİK YAĞLAR(HL-HLP) DIN51524	-30	110	°C	DİNAMİK YÜZEY	$\varnothing d$	$\leq 0,4 \mu m$	$\leq 3 \mu m$
HFA	5	55		STATİK YÜZEY	$\varnothing D$	$\leq 1,6 \mu m$	$\leq 10 \mu m$
HFB	5	60		YAN YÜZEY	L	$\leq 3,2 \mu m$	$\leq 16 \mu m$
HFC	-30	60					
HFD	-	-					
SU	5	90					
HETG(KANOL A YAĞI)	-30	80					
HEES(SENTE TİK ESTER)	-30	80					
HEPG(GLİKO L)	-30	60					
MİNERAL GRESLER	-30	105					
ÇALIŞMA BASINCI	150	BAR					
KAYMA HIZI	0,5	M/SN					

MONTAJ BİLGİLERİ

- * Dudak kanalı basınç hattına bakmalıdır.
- * Kapalı tip yuvalara montaj yapılamıyor ise parçalı boğaz uygulamasına geçilebilir veya özel montaj aparatı kullanılabilir.
- * Montaj öncesi, keçe mutlaka sistem yağı ile yağlanmalıdır.

KULLANIM ALANLARI

İş makineleri, forklift ve krikolar, enjeksiyon tezgahları itici ve yan kolları, standart eksenel hareketli hidrolik silindirlere.

SC KOD	Ød	ØD	H	L (-0/+0,2)	1-9	10-249	250+
3153	12	22	5,5	6	2,15 TL	2,06 TL	1,97 TL
2455	18	23	4,5	5	2,62 TL	2,43 TL	2,15 TL
2401	22	28	4,2	4,7	3,18 TL	2,90 TL	2,71 TL
2854	25,4	31,8	4	4,5	3,46 TL	3,28 TL	3,00 TL
2456	28	34	4,5	5	3,18 TL	2,90 TL	2,71 TL
2399	32	38,5	4,5	5	3,74 TL	3,46 TL	3,28 TL
3152	35	47	7	8	4,21 TL	3,93 TL	3,74 TL
3235	224	255	27	28	FS	FS	FS