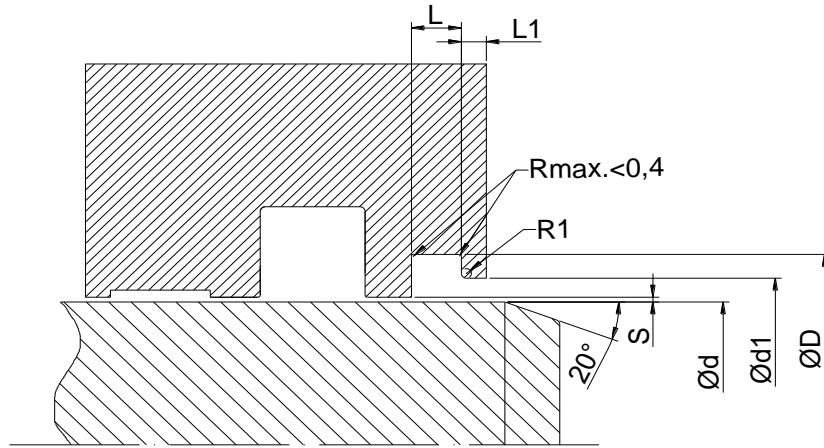
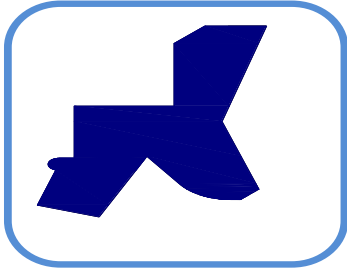


SC26 (DA24 TOZ KEÇESİ) - PU



ÜRÜN TANITIMI

SC 26 ,hidrolik pistonlarda dış ortamdan gelen toz,kum,çamur,su vb durumlarda silindir içine girmeyi engelleyen toz dudağı ve milin üzerindeki yağ tabakasını nutring dudağı sayesinde kazıyan özel bir keçedir.PU 92 shore olarak imal edilir.

AVANTAJLAR

- *Üstün sıyrıcı özelliği iç elastikiyeti sayesinde kanal içinde dönmemesi
- *Büyük partiküllere çamur vb şeylerin sistemin içine girmesini engelleyici özel gövde tasarımı,
- *Özel kanalı sayesinde güvenli kullanım malzemenin PU olmasından ağır basınç şartlarına uygunluk.

* verilen değerler maksimum değerlerdir ve standart ürün içindir.

ÇALIŞMA SICAKLIKLARI			YÜZEY PÜRÜZLÜLÜĞÜ		Ra	Rmax																																																
HİDROLİK YAĞLAR(HL-HLP) DIN51524	-30	90	DİNAMİK YÜZEY	Ød-Ød	≤3,2 µm	≤3,2µm																																																
							STATİK YÜZEY	Ød-Ød	≤10 µm	≤1,6µm																																												
											YAN YÜZEY	L	≤3,2 µm	≤1,6 µm																																								
															°C																																							
																			HFA	5	50																																	
																								HFB	5	50																												
																													HFC	-30	40																							
																																		HFD	-	-																		
																																							SU	5	40													
																																												HETG(KAN)	-30	60								
																																																	HEES(SEN)	-30	60			
																																																						HEPG(GLİ)
MİNERAL C	-30	100																																																				
					ÇALIŞMA B	16	BAR																																															
										KAYMA HIZ	1	M/SN	*PROFİL= (Ød-ØD)/2																																									

MONTAJ BİLGİSİ

Kapalı tip kanallara kolaylıkla özel aparatlarla monte edilir, Montajda köşeleri sivri özel aparat kullanılmaz.

KULLANIM YERLERİ

İş ve tarım makinaları, forklift, enjeksiyon tezgahları, kapalı tip kanallara kolaylıkla özel aparatlarla monte edilir.

SC KOD	Ød	ØD	H	L	L1	Ød1	BİRİM FİYAT
				(-0/+0,2)			TL/ADET
SC26-1	50	58,8	8,3	6,3	2	54,4	5,11 TL
SC26-2	60	68,8	8,3	6,3	2	64,4	5,62 TL
SC26-1	70	82,2	11,5	8,1	2,5	76	6,34 TL
SC26-1	75	87,2	11,5	8,1	2,5	81	6,62 TL
SC26-1	80	92,2	11,5	8,1	2,5	86	6,91 TL
SC26-2	85	97,2	11,5	8,1	2,5	91	7,20 TL
SC26-2	90	102,2	11,5	8,1	2,5	96	7,20 TL
SC26-2	95	107,2	11,5	8,1	2,5	101	7,42 TL
SC26-2	100	112,2	11,5	8,1	2,5	106	7,56 TL
SC26-2	105	117,2	11,5	8,1	2,5	111	7,78 TL
SC26-2	110	122,2	11,5	8,1	2,5	116	7,85 TL
SC26-2	125	137,2	11,5	8,1	2,5	131	9,07 TL
SC26-2	140	156	12,7	9,5	3	148	10,80 TL
SC26-2	150	166	12,7	9,5	3	158	12,82 TL
SC26-2	160	176	12,7	9,5	3	168	15,12 TL
SC26-2	170	186	12,7	9,5	3	178	23,04 TL
SC26-2	180	196	12,7	9,5	3	188	26,64 TL
SC26-2	190	206	12,7	9,5	3	198	28,80 TL
SC26-2	200	216	12,7	9,5	3	208	31,68 TL
SC26-2	220	236	12,7	9,5	3	228	36,00 TL
SC26-2	240	256	12,7	9,5	3	248	43,20 TL