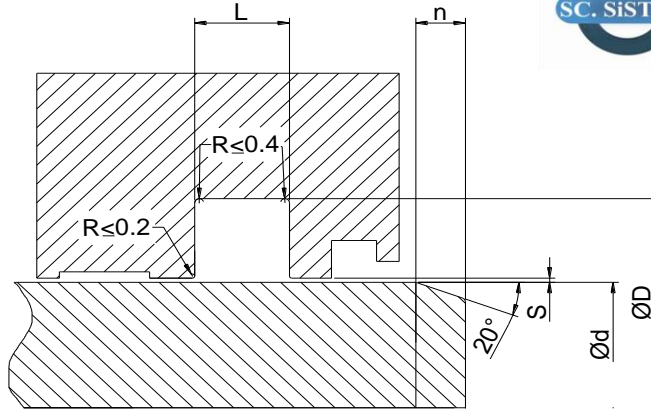
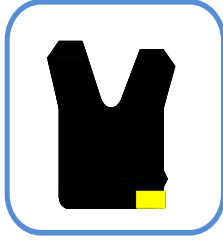


SC5 (ROD NUTRING)-NBR/POM RING



ÜRÜN TANITIMI

Üretim programımızda yer almakta olan SC5 nutringler, asimetrik dudak yapısı (iç sızdırmazlık dudaklarının kısıltığı) sayesinde rod sızdırmazlığı uygulamalarında kullanılmaktadır. Standart olarak NBR (88 Shore A) * dan üretilen ana sızdırmazlık ringi ve 1 adet POM destek ringinden oluşmaktadır.

AVANTAJLAR

- * Yüksek sızdırmazlık özelliği
- * Tabanda yer alan sızdırmazlık çentiği sayesinde, toz keçesinin zarar görmesi durumunda sistem içine partikül girişini kesmesi.
- * Destek halkası sayesinde akma boşluğu problemini ortada kaldırması.
- * Kanal tasarımının basitliği.

ÇALIŞMA SICAKLIKLARI			°C	YÜZEY	RA	RMAX	
HİDROLİK YAĞLAR(HL-HLP) DIN51524	-30	110		DİNAMİK YÜZEY			$\varnothing d - \varnothing d$
HFA	5	55	STATİK YÜZEY	$\varnothing d - \varnothing d$	$\leq 1,6 \mu m$	$\leq 10 \mu m$	
HFB	5	60	YAN YÜZEY	L	$\leq 3,2 \mu m$	$\leq 1,6 \mu m$	
HFC	-30	60					
HFD	-	-					
SU	5	90					
HETG(KANOLA YAĞI)	-30	80					
HEES(SENTETİK ESTER)	-30	80		AKMA BOŞLUĞU(m ax)	$\leq 5^*$	$> 5^*$	
HEPG(GLİKOL)	-30	60		BAR	50	0,4	0,45
MİNERAL GRESLER	-30	100			100	0,2	0,25
ÇALIŞMA BASINCI	200		BAR		200	0,1	0,15
KAYMA HIZI	0,5		M/SN	*PROFİL= ($\varnothing d - \varnothing D$)/2			

50 bar için 1 mm, 100 bar için 0,8 mm, 200 bar için 0,6 değerleri uygulanabilir olsada da sistem emniyeti için dar değerleri kullanmanız tavsiye edilir.

MONTAJ BİLGİLERİ

- *Dudak kanalı basınç hattına bakmalıdır.
- *Kapalı tip yuvalara montaj yapılamıyor ise parçalı boğaz uygulamasına geçilebilir veya özel montaj aparatı kullanılabilir.
- *Montaj öncesi, keçe mutlaka sistem yağı ile yağlanmalıdır.

KULLANIM ALANLARI

İş makineleri, forklift ve krikolar, enjeksiyon tezgahları itici ve yan kolları, standart aksenal hareketli hidrolik silindirler.

SC KOD	Ød	ØD	H	L (-0/+0,2)	10-49	50-149	150+
					TL/ADET	TL/ADET	TL/ADET
SC5-1	45	57	9	10	5,73 TL	5,34 TL	4,99 TL
SC5-2	46	58	10	11	5,73 TL	5,34 TL	4,99 TL
SC5-3	140	160	14,6	16	19,01 TL	17,42 TL	15,84 TL
SC5-4	260	280	14,6	16	79,20 TL	76,03 TL	72,86 TL