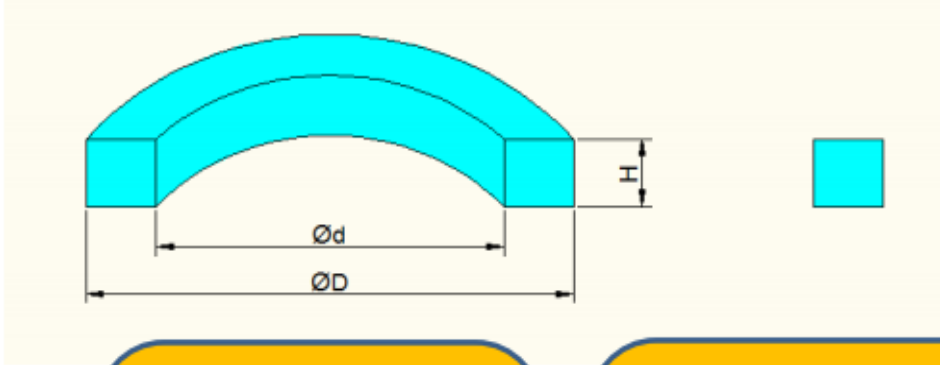


SC91 (KARE RİNG)-PU



ÜRÜN TANITIMI

Üretim programımızda yer almakta olan SC91 kare ringler, standart olarak PU (90 Shore A)' dan üretilmektedir.

AVANTAJLAR

- * Geniş kullanım alanı.
- * Fiyat-performans ilişkisinin iyi olması.
- * Her yuva ölçüsüne uygun olarak üretilme.

* Verilen değerler maksimum değerlerdir ve standart ürün içindir.

ÇALIŞMA SICAKLIKLARI			
HİDROLİK YAĞLAR (HL-HLP)-DIN51524	-30	100	°C
HFA	5	50	
HFB	5	50	
HFC	-30	40	
HFD	-	-	
SU	5	40	
HETG (KANOLA YAĞI)	-30	60	
HEES (SENTETİK ESTER)	-30	60	
HEPG (GLİKOL)	-30	40	
MİNERAL GRESLER	-30	100	
ÇALIŞMA BASINCI	80		
KAYMA HIZI	0,5		m/sn.

YÜZEY PÜRÜZLÜLÜĞÜ		Ra	Rmax
DİNAMİK YÜZEY	Ød	≤0,4 µm	≤3 µm
STATİK YÜZEY	ØD	≤1,6 µm	≤10 µm
YAN YÜZEY	L	≤3,2 µm	≤16 µm

SC KOD	Ød	Ø D	H	PROFIL	50+
SC91-1	3,4	12,8	3,2	4,7	3,60 TL
SC91-2	3,4	16,8	3,2	6,7	3,60 TL
SC91-3	3,5	13	2,75	4,75	3,60 TL
SC91-4	4	9	2	2,5	3,60 TL
SC91-5	6,5	14,75	2	4,125	FS
SC91-6	6	15	3	4,5	3,60 TL
SC91-7	6,5	15	2,5	4,25	3,60 TL
SC91-8	6,75	15	2,5	4.125	3,60 TL
SC91-9	7	15	2	4	3,60 TL
SC91-10	7	13	6	3	3,60 TL
SC91-11	7,5	20	4	6,25	3,84 TL
SC91-12	12	28	3,5	8	3,84 TL
SC91-13	12,2	20	6	3,9	4,32 TL
SC91-13/1	17	30,2	9,5	6,6	4,32 TL
SC91-14	19,5	34	4	7,65	4,32 TL
SC91-15	20	35	3,5	7,5	4,08 TL
SC91-16	22,5	36	3,5	6,75	4,08 TL
SC91-17	23,5	36,5	5	6,5	4,32 TL
SC91-18	25	36	7	5,5	4,32 TL
SC91-19	26,1	46,3	2,1	10,1	4,08 TL
SC91-20	26,5	39,5	5	6,5	4,56 TL
SC91-21	27	50,2	3	11,6	4,80 TL
SC91-22	28	39	4,2	5,5	4,80 TL
SC91-23	30	40	3	5	4,80 TL
SC91-24	31,5	41,8	4,2	5,15	4,80 TL
SC91-25	35	47	3	6	5,52 TL
SC91-26	40	52	3	6	5,76 TL
SC91-27	42	48	2,5	3	5,76 TL
SC91-28	44,5	50	4	2,75	5,76 TL
SC91-29	48,5	59,5	2	5	5,76 TL
SC91-30	50	63	4	6,5	5,52 TL
SC91-31	50	65	3	7,5	5,52 TL
SC91-32	50,1	54,9	2	2,4	5,52 TL
SC91-33	53,5	68	2,3	7,25	6,00 TL
SC91-34	55	68	3	6,5	6,36 TL
SC91-35	55	69,5	3	7,25	6,36 TL

SC KOD	Ød	Ø D	H	PROFIL	50+
SC91-36	55	70	4	7,5	7,20 TL
SC91-37	56	78,5	5	11,25	9,60 TL
SC91-38	56	87	15	15,5	9,60 TL
SC91-37	56,5	78,5	5	11	9,60 TL
SC91-39	60	72	3	6	7,20 TL
SC91-40	60	76	3,5	8	7,20 TL
SC91-41	62,5	76,5	3	7	6,84 TL
SC91-42	63	80	5	8,5	6,84 TL
SC91-43	69,5	83	3	6,75	6,84 TL
SC91-44	69,5	87	4,8	8,75	6,96 TL
SC91-45	75	88,2	3,8	6,6	6,96 TL
SC91-46	76	82	5,3	3	7,68 TL
SC91-47	76	88	3	6	FS
SC91-48	76	93,5	4,8	8,75	7,68 TL
SC91-49	82,2	99,7	4,8	8,75	9,60 TL
SC91-50	82,5	100	5	8,75	10,56 TL
SC91-51	84	90	2,5	3	7,68 TL
SC91-52	88,7	106,2	4,8	8,75	11,52 TL
SC91-53	90	100,7	4,8	5,35	11,52 TL
SC91-54	95	105,7	4,8	5,35	12,00 TL
SC91-55	107,7	133	5,7	12,65	19,20 TL
SC91-56	120,3	145,7	5,7	12,7	21,60 TL
SC91-57	175	181	3	3	24,00 TL
SC91-58	340	351	4,5	5,5	FS
SC91-59	384	395	4,5	5,5	FS